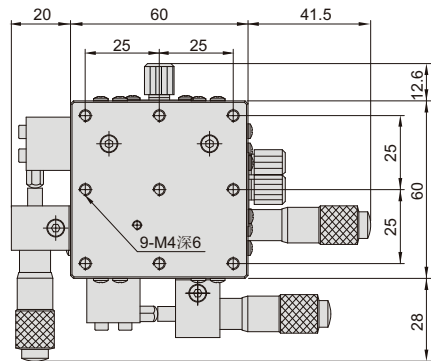


XYZ轴位移平台

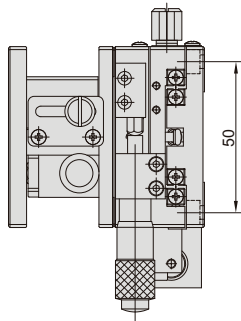
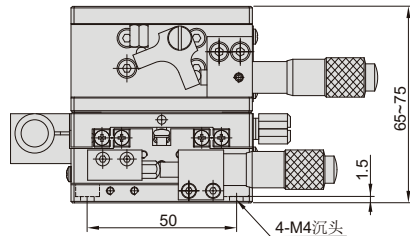
型号 6585-60



- 交叉滚子导轨, 可实现高精度、平滑的移动
- 平台材质为铝合金



单位: mm



技术参数

| 型号 | XY轴位移量 | Z轴位移量 | 微分头分度值 | 负载 | 台面尺寸 | 重量 |
|---------|--------|-------|--------|-------------|---------|--------|
| 6585-60 | ±6.5mm | 10mm | 0.01mm | 29.4N(3kgf) | 60×60mm | 0.75kg |